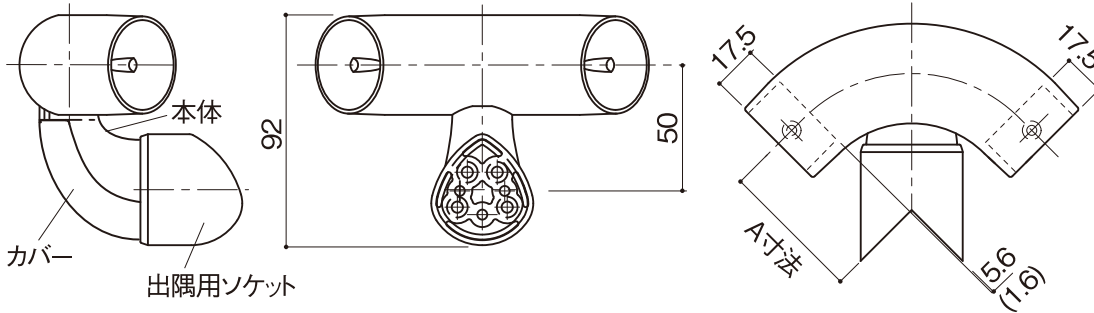


# 施工説明書/取扱説明書

## BAUHAUS セレクト出隅コーナーブラケットN(35・32兼用)

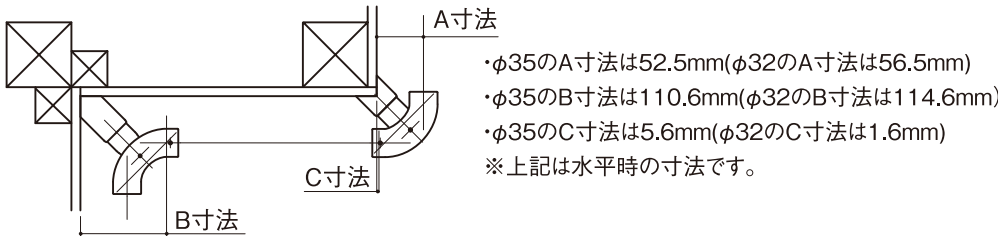
仕様図面 製品寸法(単位:mm)  
( )寸法はφ32用



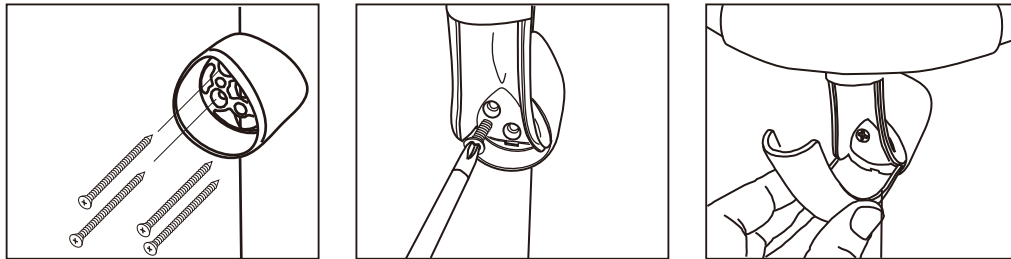
部品名	員数
本体	1
カバー	1
出隅用ソケット	1
32用スペーサー	1
32用変換アダプター	2
ソケット固定ねじA	4
本体固定ねじB	3
手すり固定ねじC	2

ねじA(材質:スチール)4x60mm  
ねじB(材質:スチール)M4x14mm  
ねじC(材質:スチール)3.5x16mm

### ■施工手順 1:墨出し ▶ 2:ブラケット固定 ▶ 3:手すり固定



・φ35のA寸法は52.5mm(φ32のA寸法は56.5mm)  
・φ35のB寸法は110.6mm(φ32のB寸法は114.6mm)  
・φ35のC寸法は5.6mm(φ32のC寸法は1.6mm)  
※上記は水平時の寸法です。



- 1) 位置決めをした位置にソケットを付属のねじAで固定します。
- 2) 本体に丸棒をカットして仮に差し込む(固定はしない)。
- 3) ベースに本体を付属のねじBで固定します。
- 4) 丸棒をねじCで固定します。
- 5) 樹脂カバーを取付けます。

**※φ32の施工注意**

● 本体の丸棒取付け部に32用変換アダプターを装着してください。

● φ32の壁から丸棒の中心までは56.5mmで本体の取付けには、32用スペーサーを使用してください。

※改良のために仕様は予告無く変更します。

### お客様へ

ご購入いただき、ありがとうございます。  
弊社、木製手すりシリーズは、動作補助又は歩行補助を目的に設置する手すり部材です。転落の危険がある場所、屋外や水廻りにはご使用にならないでください。



### 取付けは必ず規定の寸法を守る事。

手すりが破損する恐れがあります。  
けがの原因となります。

※出幅調節を使用する時は寸法を合わせてください。

### 施工の際のご注意

- ブラケットの取付けピッチは、指定のピッチ以内としてください。  
φ35用:900ミリピッチ以内  
φ32用:700ミリピッチ以内
- 直ジョイントなど接続金具から100ミリ以内に必ずブラケットを取付けてください。
- 端部の持ち出し長さは指定の長さ以内としてください。  
φ35用:150ミリ以内  
φ32用:140ミリ以内
- 詳細の施工マニュアルは、弊社HPまで。  
<http://www.mazroc.co.jp/>

### マツ六株式会社

〒543-0051 大阪市天王寺区四天王寺1丁目5番47号  
TEL.06-6774-2255  
<http://www.mazroc.co.jp>